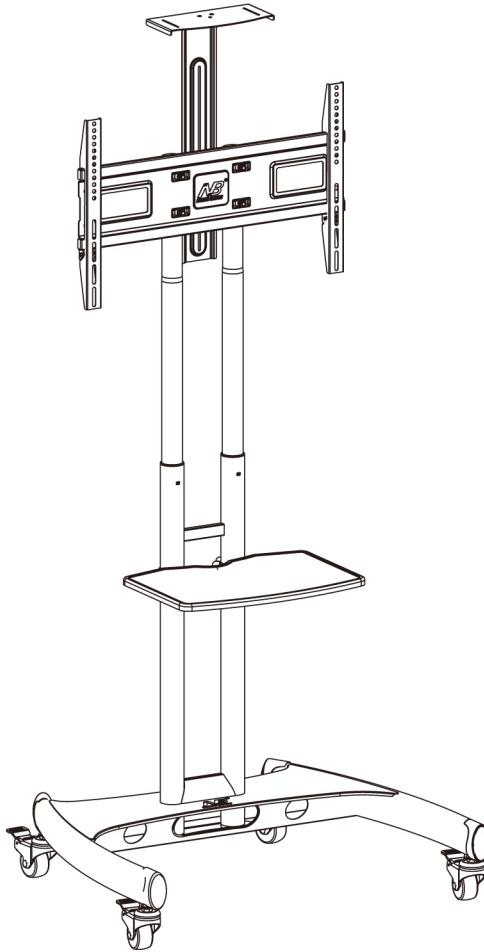


INSTALLATION INSTRUCTION



AVA1500-60-1P

Floor Stand TV Mobile Cart

For TV panels: 32"-65"

Maximum load capacity: 100 lbs / 45.5 kg

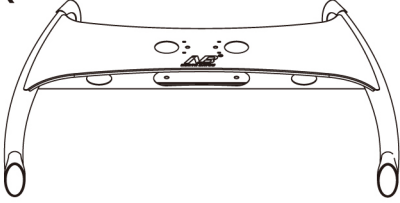
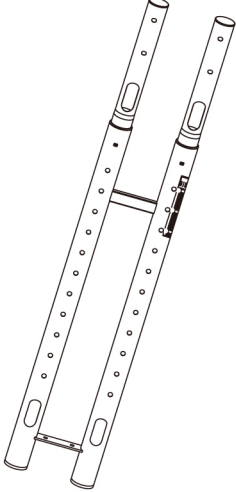

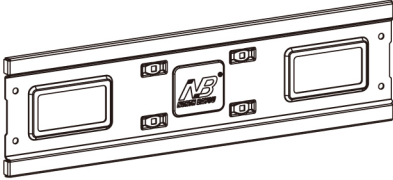





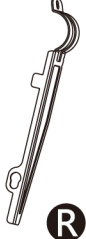
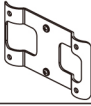










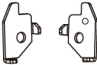



AV shelf max load: 10 lbs / 4.5 kg

Video tray max load: 10 lbs / 4.5 kg

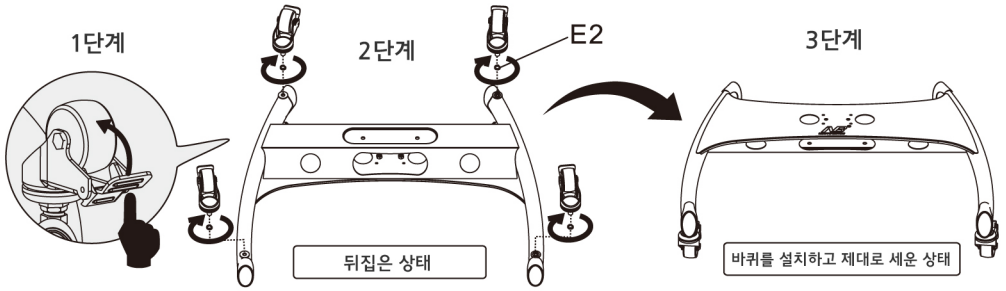
VESA: 100x100-600x400mm

KS-006 이동형스탠드

KS-006 부품리스트

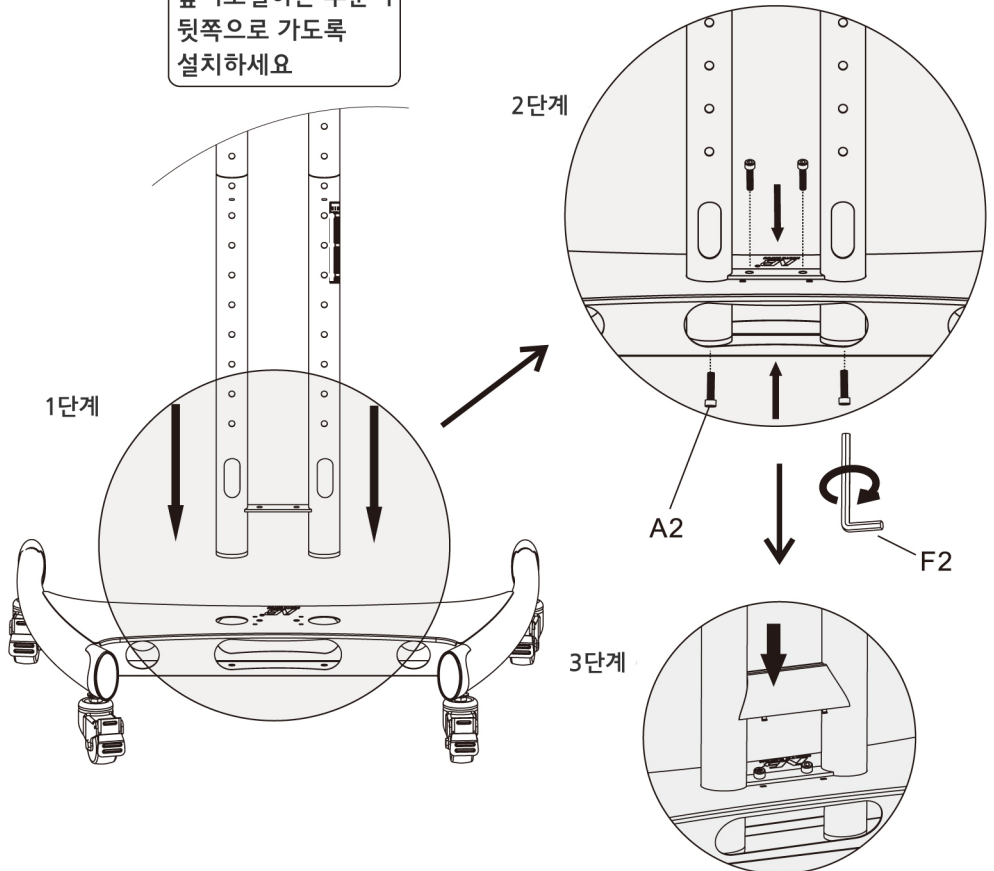
1X 		1X 		4X 	
1X 				1X 	
1X 		2X 		4X 	
1X 		1X 		1X 	
				4X 	
A1 4X  M8×25mm		B1 4X  M6×25mm		C1 4X  M5×25mm	
D1 4X  M4×12mm		E1 4X  Φ16×Φ6.2×1.5mm		F1 4X  Φ15×Φ8.2×10mm	
A2 6X  M8×26mm		B2 4X  M8×70mm		C2 2X  M5×12mm	
D2 1X 		E2 4X  Φ16.5×Φ12.5×2mm		F2 1X  M6	
				G2 4X  M8	

1-1. 캐스터 (바퀴)설치



1-2. 바닥판&기둥조립

Note:
 높이조절하는 부분이
 뒷쪽으로 가도록
 설치하세요



2. 높이조절

스프링볼을 눌러 속봉을 돌리면서 위로 올리고,
원하는 높이의 홈에 스프링볼이 나오게 높이조절을 하세요

두개의 봉 높이를 같게 조절하세요

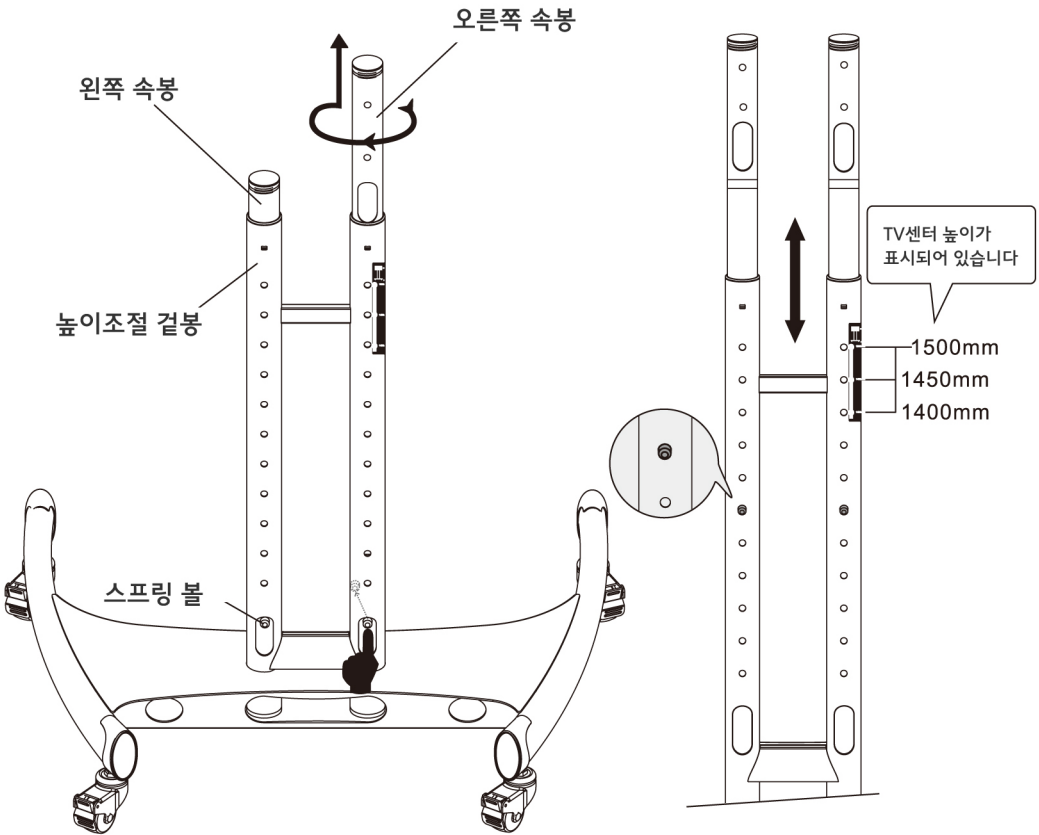
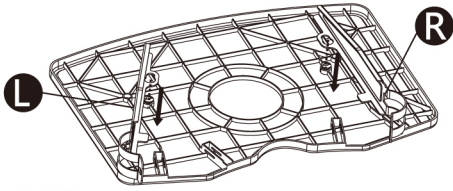


그림1

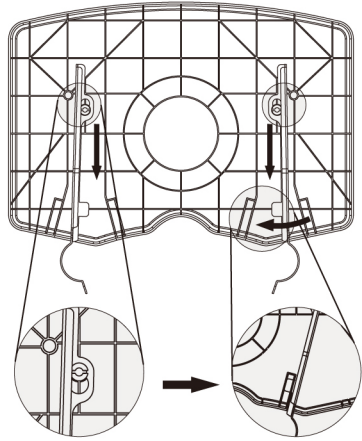
그림2

3. 선반조립

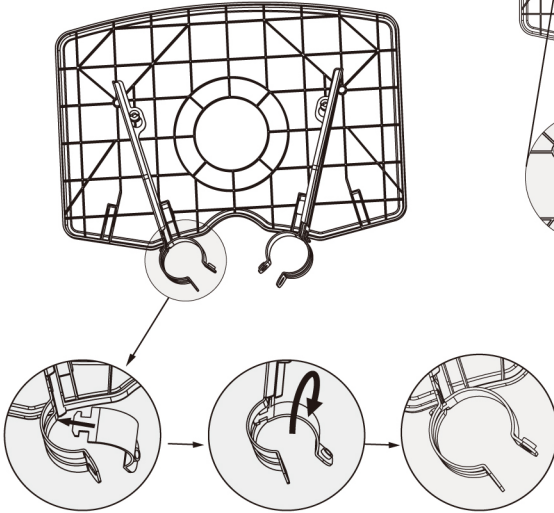
1단계



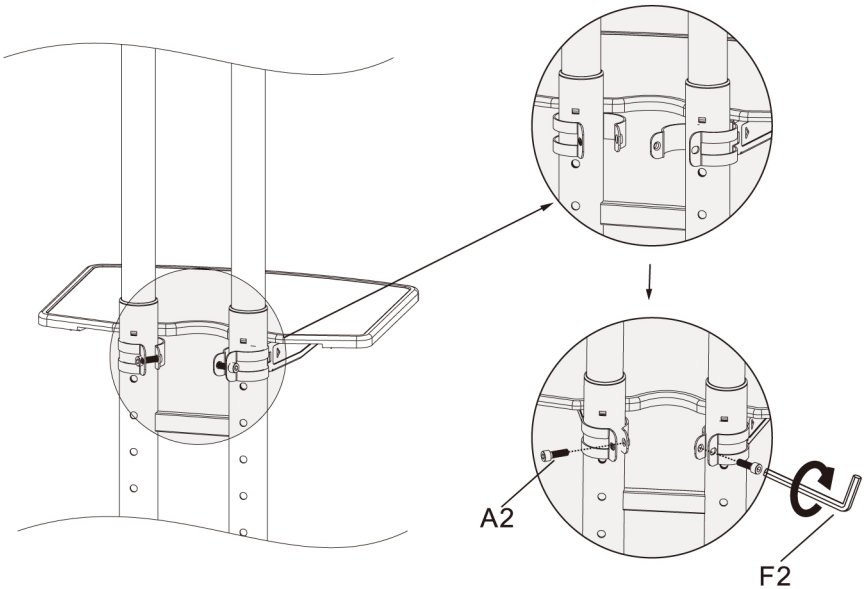
2단계



3단계

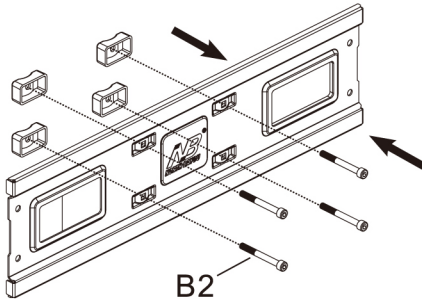


4단계

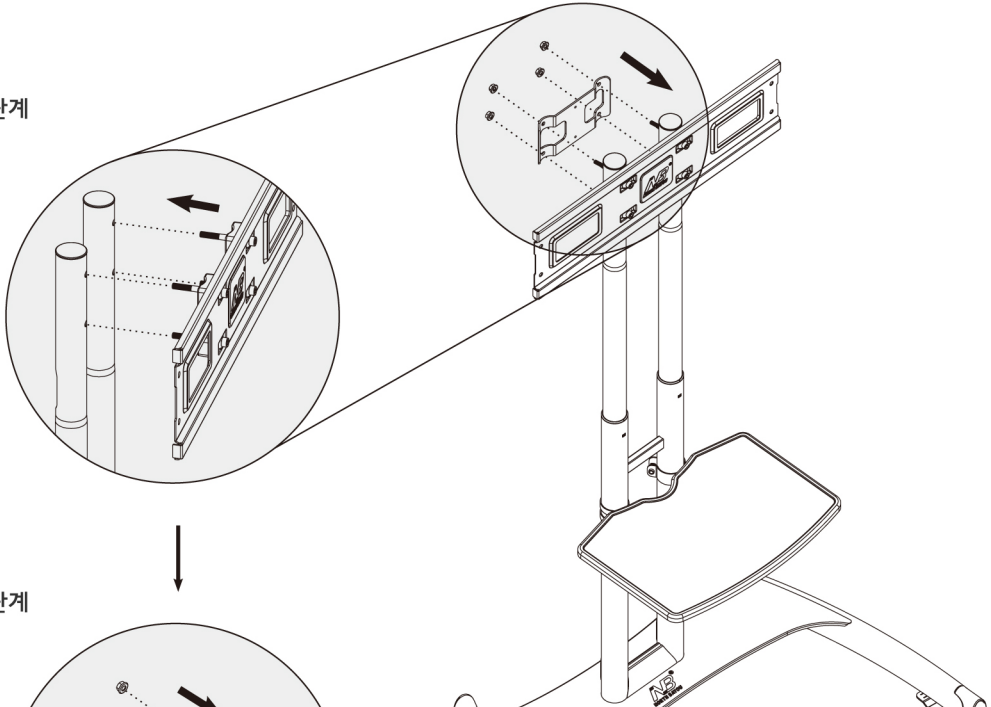


4. VESA 플레이트 설치

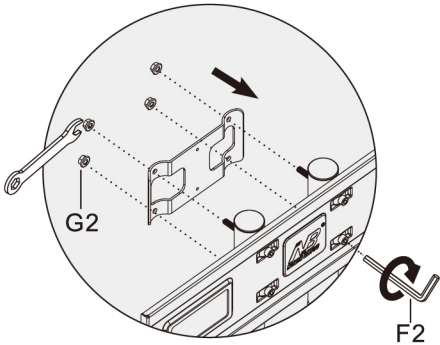
1단계



2단계



3단계

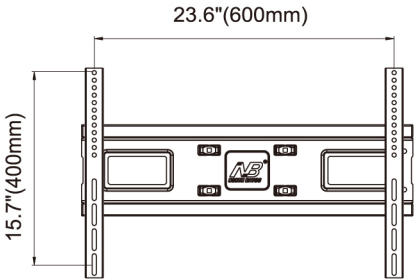
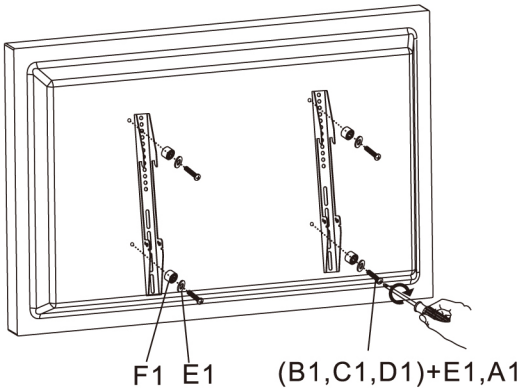
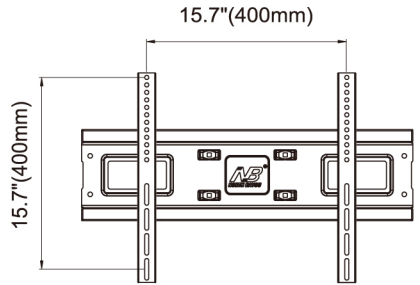
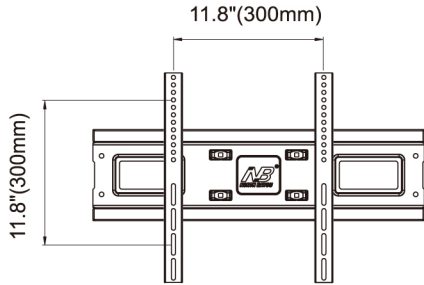
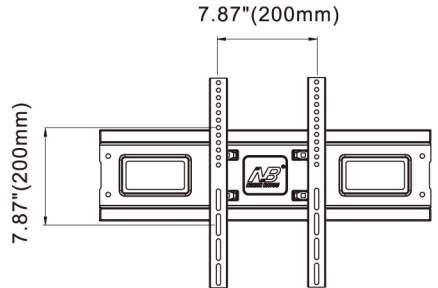
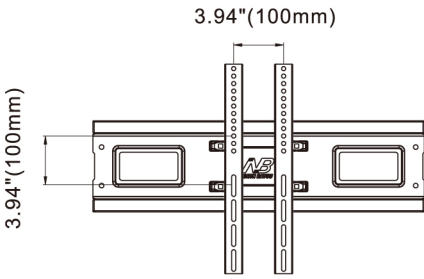


13mm

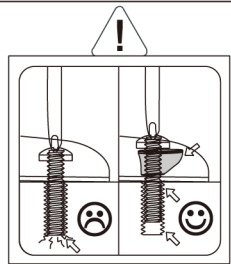
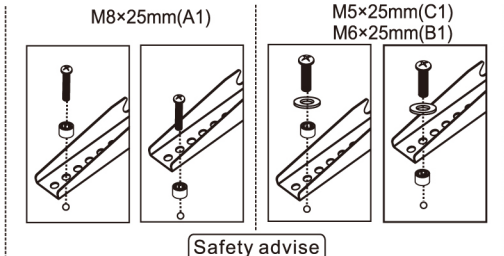
Note:
제공되지 않습니다

5. VESA 할 조 절

VESA: 100x100~600x400mm

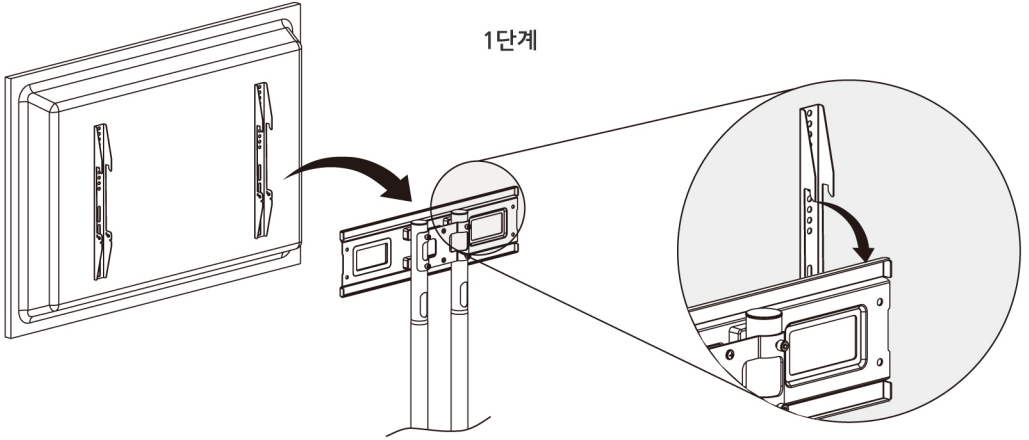


Note :
TV손상을 줄이기 위해
긴 볼트를 사용해야 하는 경우
플라스틱 스페이서를
같이 사용하세요



6. TV & VESA 걸이바 + VESA플레이트 연결

1단계

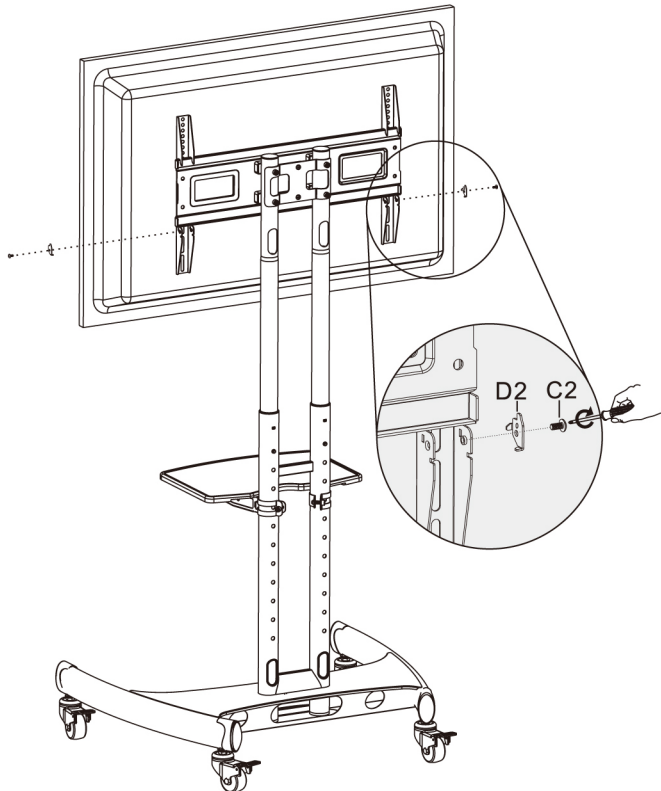
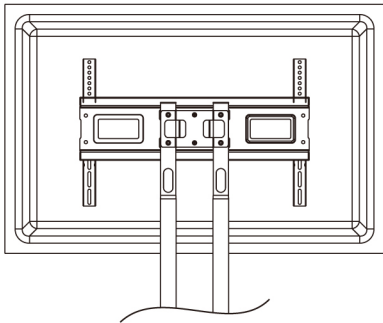


2단계

3단계

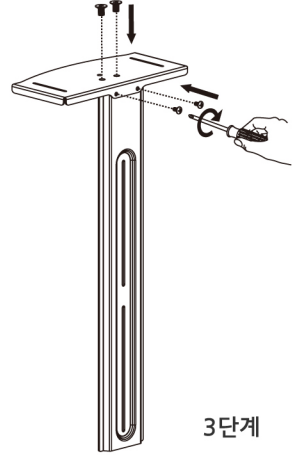
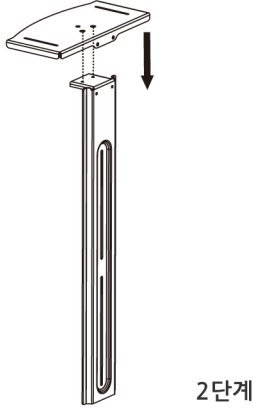
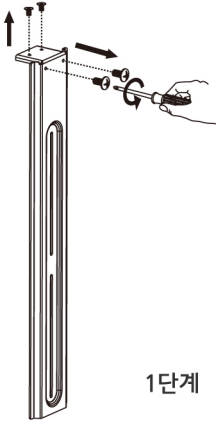
Note :

TV를 중간으로 설치하세요

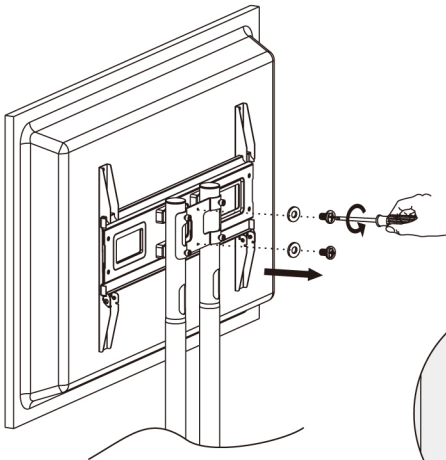


7. 카메라 선반 설치

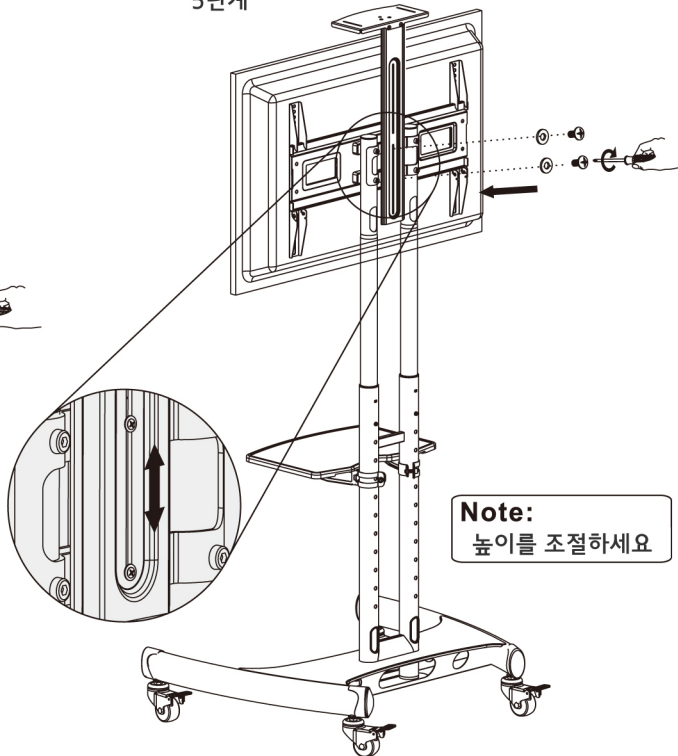
*필요한 경우에만 설치하세요



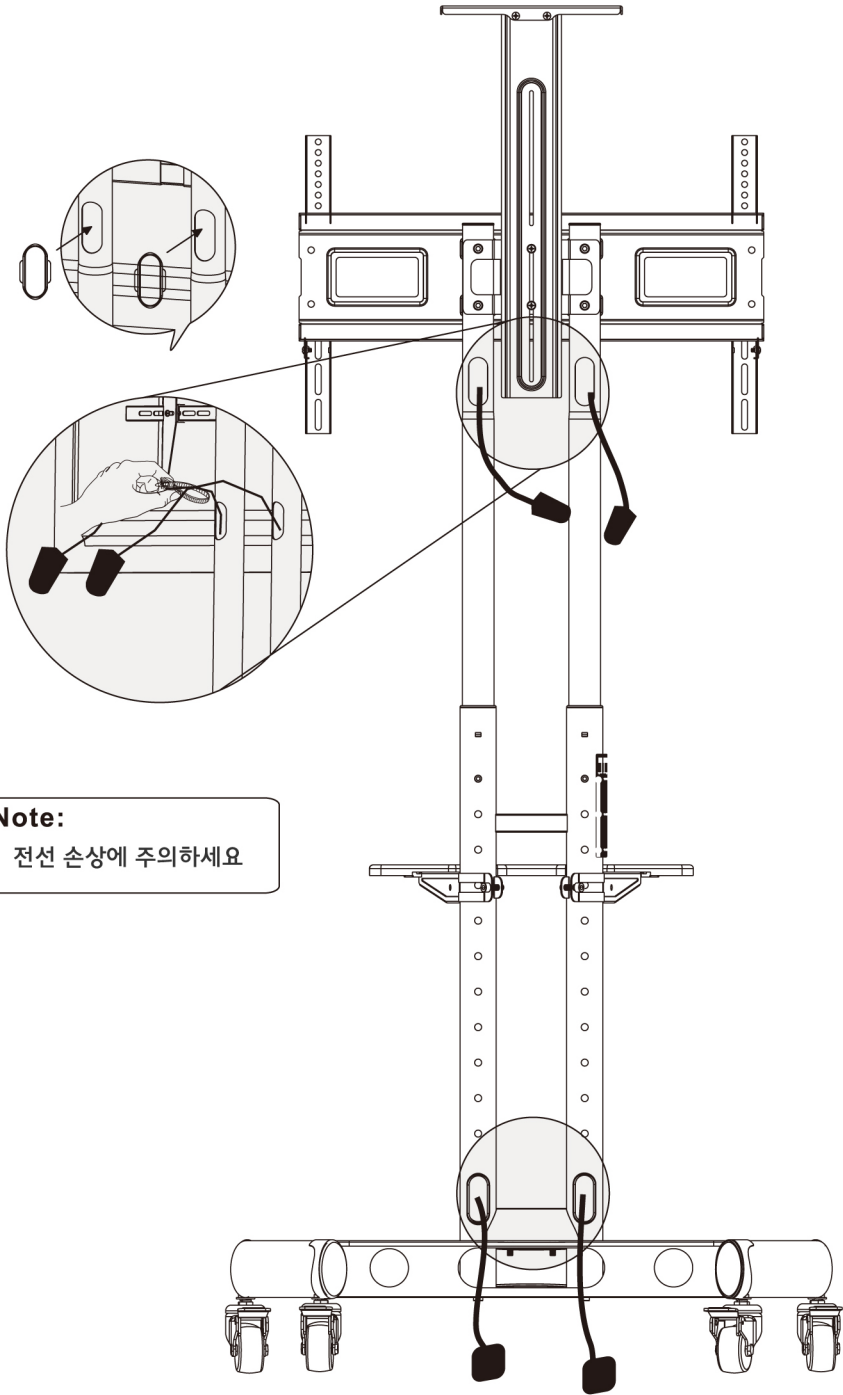
4단계



5단계



8. 케이블 및 전선 정리



9. 제품 사이즈 표기

