

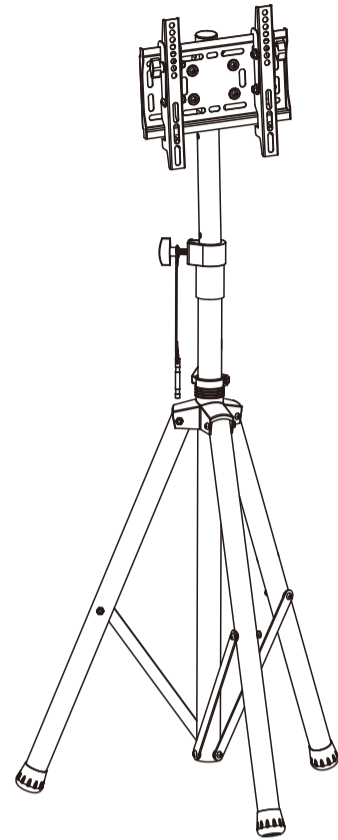
접이식 스마트 티비 스탠드

- ◎ 설치 및 조립을 시작하기전 반드시 조립설명서를 확인해주세요
- ◎ 조립이나 제품에 대한 문의가 있으시면 구입처에 문의하세요
- 조립설명서에 기재된 허용 무게에 맞춰 거치대를 사용하세요
- 조립설명서를 따라 설치해야 안전하게 설치가 가능합니다
- 설치 경험이 있는 경험자가 설치하기를 권장드리며 안전한 장비를 가지고 설치하세요
- 평평한 장소에 설치하시고, 설치 후 무게를 견딜 수 있는지 확인하세요
- 작은 부품이 포함되어 있으므로 어린이 손이 닿지 않는 장소에서 조립·설치하세요

★ 중요!

제품을 받으시면 구성품이 모두 있는지 확인해 주세요
 구성품 누락이나 제품 이상의 경우 설치전 구매처에 사진과 함께 연락주세요

- 유지 : 최소 3개월에 한번씩 제품의 안전을 체크해주세요



RT-43	VESA 규격 75x75/100x100 200x100/200x200	43" MAX	30kg 허용무게
--------------	--	-------------------	---------------------

